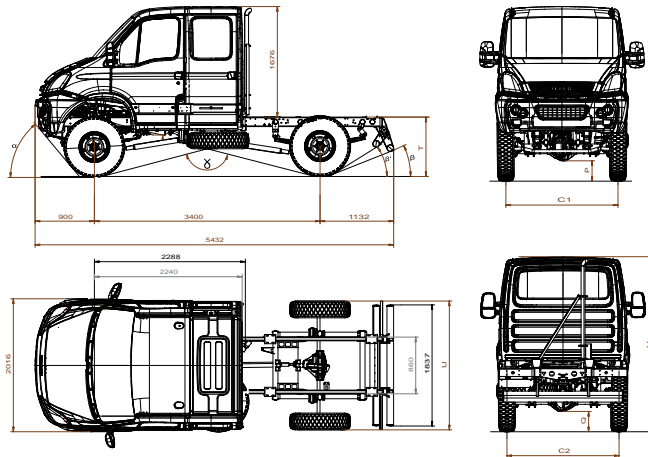




**ECODAILY 4x4 55S17WD EEV  
DOPPELKABINE ALLRAD**

**TECHNISCHE BESCHREIBUNG**

**IVECO**



## ABMESSUNGEN (in mm)

<b>Radstand</b>	<b>3400</b>
L Länge max.	5432
H Höhe max. (unbeladen)	2629 (2667)
C1 Spurweite vorn	1670 (1700)
C2 Spurweite hinten	1670 (1700)
T1 Bodenfreiheit vorne (unbeladen)	255 (300)
T2 Bodenfreiheit hinten (unbeladen)	255 (300)
N Überhang hinten	1132
W Maximale Aufbaulänge	2590
S Maximale Aufbaubreite	2200
Rahmenbreite	860
Rahmenhöhe Mitte VA unbel./bel	8907 (932)
M Rahmenhöhe hinten unbeladen.	1065 (1104)
Spurkreis:	13406
Wendekreis:	14434
Böschungswinkel vorne:	51°
Böschungswinkel hinten mit Ufs.:	27°
Böschungswinkel hinten ohne Ufs.:	36°
Rampenwinkel:	30°
<b>GEWICHTE (in kg)</b>	
Zulässiges Gesamtgewicht	5500
Vorderachslast max.	2450
Hinterachslast max.	3700
Anhängelast ungebrems	750
Anhängelast mit Auflaufbremse	3500
Stützlast	250
Dachlast	80 / 115*
Leergewicht	2765
Leergewicht, Vorderachse	1840
Leergewicht, Hinterachse	925
Fahrgestell-Tragfähigkeit	2735

Alle Angaben +/- 5% nach DIN 70020 aufgrund von Fertigungstoleranzen.  
 Gewichte beziehen sich auf die serienmäßige Ausführung ohne Sonderwünsche.  
 Werte in ( ) gelten für Fahrzeuge mit Bereifung 255/100 R16  
 \*Bei geschlossenen Aufbauten wie Topsleeper, Klimaanlage, 3D-Spoiler etc.  
 Die Angaben der Leergewichte und der Nutzlasten sind vorläufig.

**DAILY 55S17WD EEV**  
 Doppelkabine Allrad

**IVECO**

## MOTOR

Typ F1CE3481CC- 4-Zylinder 16-Ventil-DOHC-Reihenmotor mit elektronisch geregelter Common Rail-Hochdruck-Direkteinspritzung, EDC, Zwei-Stufen-Turbo mit Wastegate und Ladeluftkühlung, Wasserkühlung mit elektromagnetischem Ventilator, gekühlte Abgasrückführung, Vor- und Hauptkatalysator, selbstreinigender Diesel-Partikel-Filter, beheizter Kraftstoffilter.

### Technische Daten

Anzahl der Zylinder	4 in Reihe
Bohrung und Hub	95,8 mm x 104 mm
Hubraum	2998 cm <sup>3</sup>
Leistung (nach EG-Normen 97/21)	125 kW (170 PS) bei 2990 - 3500 min <sup>-1</sup>
Drehmoment (nach EG-Normen 97/21)	400 Nm bei 1250 - 2990 min <sup>-1</sup>
Abgasnorm (nach EG-Norm 2005/55/EWG)	EEV
Auspuffendrohr innerhalb der Rahmenlängsträger	

## RAHMEN

Leiterrahmen aus einteiligen, geschlossenen C-Profil-Längsträgern mit eingeneteten Querträgern. Am Rahmenende montierter klappbarer Unterfahrschutz. Tank für 90 l Kraftstoff.

## GETRIEBE

Synchrone Schaltgetriebe (Typ FPT 2840.6) mit sechs Vorwärtsgängen -letzter Gang als Overdrive ausgelegt- und Rückwärtsgang. Aluminiumgehäuse. Trockengewicht (ohne Kupplung) = 61 kg. Fahrleistungsangaben mit Serienbereifung und Serienhinterachsübersetzung.

Gang	Übersetzungsverhältnis	Höchstgeschwindigkeit (km/h)	Steigfähigkeit bei max. Drehzahl (%)
1°:	i = 5,373	-	100
6°:	i = 0,791	90*	-

\* Geschwindigkeitsangaben sind errechnet. Fahrzeughöchstgeschwindigkeit ist auf 90 km/h begrenzt. Tatsächlich gefahrene Werte können, je nach Aufbauhöhe, Einsatzart, Beladung und Witterung, abweichen. In den Fahrzeugpapieren wird ein Geschwindigkeitsbereich angegeben.

## Nebenantrieb am Fahrgetriebe

Vorbereitung durch seitlichen Flansch am Getriebe. Maximale Drehmomentabgabe 180 Nm.

## VERTEILERGETRIEBE

Verteilergetriebe für permanenten Allradantrieb mit zuschaltbarer Längsdifferentialsperre, Splittgetriebe (i = 1,244) und Geländereduktion (i = 3,115).

Geländereduktion i =	1 : 1	1 : 3,115
Splittgetriebe i =	1 : 1	1 : 1,244
Gesamtuntersetzung i =	1 : 1	1 : 3,866

## Nebenantrieb am Verteilergetriebe

Vorbereitung durch Flansch hinten am Getriebe.

## KUPPLUNG

Wartungsfreie, hydraulisch betätigte Einscheibentrockenkupplung. Belag asbestfrei.

Aussendurchmesser:	11" (279,5 mm)
Gesamtkontaktfläche:	772 cm <sup>2</sup>

## ACHSEN

### Vorderachse

Einfach untersetzte Vorderachse. Optionale Differentialsperre 100% zuschaltbar Übersetzungsverhältnis (Serie) i = 4,875

### Hinterachse

Einfach untersetzte Hinterachse. Differentialsperre 100% zuschaltbar Übersetzungsverhältnis (Serie) i = 4,875

## FEDERUNG

### Vorderachse

Parabelfederung, Stabstabilisator.

### Hinterachse

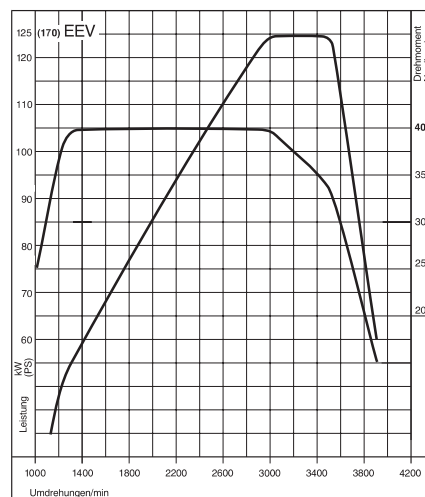
Parabelfederung, Stabstabilisator.

## Stossdämpfer

Je zwei integrierte Teleskopstossdämpfer an der Vorder- und Hinterachse.

## BEREIFUNG/RÄDER

Bereifung: vorn und hinten einfach 9,5 R 17,5



## ELEKTRISCHE ANLAGE

Nennspannung: 12 V  
 Batterie: 12 V - 110 Ah  
 Generator: 14 V - 120 A (1680 W)  
 Anlasser: 12 V - 2,2 kW (3,0 PS)  
 Scheinwerfer Halogen H7 höhenverstellbar  
 Nebelscheinwerfer  
 Nebelschlussleuchte  
 Rückfahrcheinwerfer

## BREMSANLAGE

Servounterstützte, hydraulische 2-Kreisanlage mit Unterdruck-Bremskraftverstärker auf die Vorder- und Hinterräder wirkend. Scheibenbremsen an der Vorderachse. Trommelbremsen an der Hinterachse. Hydraulischer Bremslastausgleich. Beläge asbestfrei. An der Hinterachse integrierte Feststellbremse.

## Betriebsbremse

Anti-Blockier-System (ABS).

## Feststellbremse

Handbremshebel mechanisch auf die Hinterräder wirkend.

## LENKUNG

Servolenkung mit dreigeteilter Lenksäule. In Lenkradschloss integrierte Wegfahrsperrung. Lenkraddurchmesser: 405 mm

## ZUBEHÖR

2 Unterlegkeile, Warnleuchte (ohne Batterien) Warndreieck, Verbandskasten, Wagenheber

**DAILY 55S I 7WD EEV**  
**Doppelkabine Allrad**

**IVECO**



## DOPPELKABINE

### Kabine aussen

- Kurzhaubenfahrerhaus in aerodynamischen Design für sieben Personen (Fahrer plus 6 Beifahrer)
- Selbsttragende Karosserie aus Stahlblech, mit elastischen Befestigungselementen am Rahmen montiert
- Korrosionsschutzmassnahmen an der Karosserie durch Verwendung von verzinkten Blechen sowie Mehrschicht-Kataphorese-Behandlung und Unterbodenschutz
- Frontgrill, Stossfänger und Einstiegsverkleidung aus recyclebarem Kunststoff
- Getönte Windschutzscheibe aus verstärktem, verklebtem Verbundglas
- Rückwand mit Fenster
- Elektrisch verstellbare und heizbare Aussenspiegel beidseitig mit integriertem, einstellbarem Weitwinkelspiegel
- 2 Einstiegstüren mit Schiebefenster im Fahrgastraum
- Abschliessbarer Tankdeckel auf der linken Seite in der B-Säule

### Kabine innen

- Bequeme Einstiegstufen hinter den Radkästen
- Kabinenboden mit pflegeleichten Gummiteppichen ausgelegt
- Verkleidung an den Seiten und an der Rückwand
- Türverkleidung an Fahrer- und Beifahrertür mit grossen Staufächern und Flaschenhalter
- Elektrische Fensterheber
- Einteiliger Dachhimmel mit zwei verstellbaren Sonnenblenden
- Kabinenbeleuchtung einschliesslich Spotlight in der Deckenmitte
- Zentralverriegelung mit Fernbedienung

- Freier Durchgang von der Fahrer- zur Beifahrerseite
- Schalthebel am Armaturenbrett
- Tempomat
- Schalthebel für Untersetzungsgetriebe neben dem Fahrersitz
- Ergonomisches Armaturenbrett mit 4 offenen Ablagen, Dokumentenhalter und zentralem Dokumentenfach
- Handschuhfach
- Getränkefach (kühlbar mit Klimaanlage)
- Höhenverstellbare Sicherheitsgurte für Fahrer und Beifahrer, 3-Punkt-Sicherheitsgurt für den Mittelsitz
- Im Fahrgastraum auf den Aussenplätzen 3-Punkt-Sicherheitsgurte und Beckengurte für die Mittelsitze

### Bestuhlung

- Fahrersitz mehrfach verstellbar, mit integrierter Kopfstütze
- Beifahrersitzbank für 2 Personen mit Kopfstützen
- Im Fahrgastraum Sitzbank für 4 Personen mit Kopfstützen

### Instrumente im Armaturenbrett

- Elektronischer Tachometer und Drehzahlmesser
  - Helligkeitsregler für Armaturen
  - 1 Einbauschacht (gemäss DIN) zur Montage von Radio, Tachograph, Navigationsgerät (GPS) usw. vorbereitet
  - Bedienelemente für Heizung und Lüftung
  - Beleuchteter Aschenbecher mit Zigarettenanzünder
  - 12V Steckdose
- Digitalanzeige für folgende Funktionen:
- Bordcomputer mit LCD-Display zur Steuerung und Überwachung wichtiger Fahrzeugdaten
  - Gesamtkilometerzähler
  - Trip Computer mit Tageskilometerzähler, Durchschnittsverbrauch, Momentanverbrauch, Durchschnittsgeschwindigkeit und Fahrzeit

- Datum
- Uhr
- Scheinwerfer-Leuchtwerten-Regulierung
- Service
- Aussentemperaturanzeige und Eis-Warnung (nur mit Klimaanlage)

### Anzeigen im Comfort-Display oder als Warnleuchte im Armaturenbrett

- Störung ABS\*
- Störung Bremsen/EBD\*
- Störung Wegfahrsperre\*
- Fahrtrichtungsanzeiger/Warnblinkanlage ein
- Störung Fahrzeugsysteme
- Sicherheitsgurt Fahrer nicht angelegt
- Nebelscheinwerfer ein
- Fernlicht
- Parkleuchten ein
- Störung Aussenbeleuchtung
- Nebelschlussleuchten ein
- Tür(en) offen
- Kraftstoffvorratsanzeige mit Warnlampe\*
- Kühlwassertemperaturanzeige mit Warnlampe\*
- On-Board-Diagnose-System (EOBD)\*
- Batteriespannung niedrig
- Störung Motorsteuerung\*
- Motoröldruck niedrig\*
- Kühlfüssigkeitsstand niedrig\*
- Motorvorwärmung ein
- Kraftstofffilter verstopft\*

### Weitere Leuchtanzeigen (im Bedarfsfall):

- Differenzialsperre aktiviert
- Notfallentriegelung aussen mit Schlüssel gesperrt (Vendor)\*
- Störung EG-Kontrollgerät\*
- Störung Luftfederung\*
- Retarder aktiviert\*
- Dieselpartikelfilter

\*Bei jedem Startvorgang leuchten die Anzeigen automatisch einige Sekunden lang auf.

### Heizung / Lüftung

Heizung über Wärmetauscher. Vierstufiges Gebläse mit fünf verschiedenen Luftverteilungsmöglichkeiten sowie Kabinenluftumwälzung. Entfroster und Kondensschutz für Windschutzscheibe und Seitenscheiben. Wahlweise Frischluftzufuhr oder Umluftschaltung.

### Scheibenwischer

Zweistufige Scheibenwischanlage mit 2 Wischerarmen und Intervallschaltung. In die Wischerarme integrierte Sprühdüsen.

### Scheinwerfer und Leuchten

- 2 grossflächige Klarglas-Frontscheinwerfer mit Standlicht, asymmetrischem Abblendlicht, Fernlicht und Nebelscheinwerfern
- je 2 Parkleuchten vorne und hinten
- je 2 Fahrtrichtungsanzeiger vorne, seitlich in den Aussenspiegeln integriert und hinten
- 2 Bremsleuchten
- 2 hintere Kennzeichenleuchten
- 2 Rückfahrcheinwerfer
- 2 Nebelschlussleuchten

### IVECO (Schweiz) AG

Oberfeldstrasse 16  
8302 Kloten

www.iveco.ch  
info@iveco.ch

Publication edited by Product Management  
01/2010

Änderungen in Konstruktion, Ausstattung, sowie Irrtum vorbehalten.  
Alle Angaben ohne Gewähr. Abgebildete Fahrzeuge können Sonderausstattung enthalten. Dekoration nicht im Lieferumfang enthalten.

### IVECO Austria GmbH

Hetmanekgasse 14  
A-1231 Wien

www.iveco.at  
info@iveco.at

**DAILY 55S17WD EEV**  
Doppelkabine Allrad

**IVECO**